



Устр-во защитного отключения 25/0,3А (АС), 4 полюса, устойчивость к импульсному току 250А, устойчивость к КЗ 10 кА

Тип FI-25/4/03  
Каталог № 279198  
Eaton Каталог № FI-25-4-03

Abbildung ähnlich

## Программа поставок

Основная функция			Устройства защиты от аварийного тока
Полюсы			4-полюсн.
Расчетный рабочий ток	$I_n$	A	25
Расчетная устойчивость при коротких замыканиях	$I_{cn}$	кА	10
Расчетный ток утечки	$I_{\Delta N}$	A	0,3
Тип			Тип AC
Срабатывание		A	без задержки
Ассортимент			FI
Чувствительность			чувствительность к переменному току
Стойкость к импульсному току			условно устойчив к импульсному току 250 А

## Технические характеристики

### Электрический

Стандарты и предписания			IEC/EN 61008
Номинальное напряжение	$U_e$	V	
	$U_e$	V перем. тока	230/400

### Механический

Монтажный размер колпачков		мм	45
Цокольный размер корпуса		мм	80
Защита клемм			Защита от прикосновения согласно BGV A2
Монтаж			DIN рейка IEC/EN 60715
Клеммы вверху и внизу			Зажимы/приподнятые зажимы
Толщина материала сборной шины		мм	0,8 - 2

## Bauartnachweis nach IEC/EN 61439

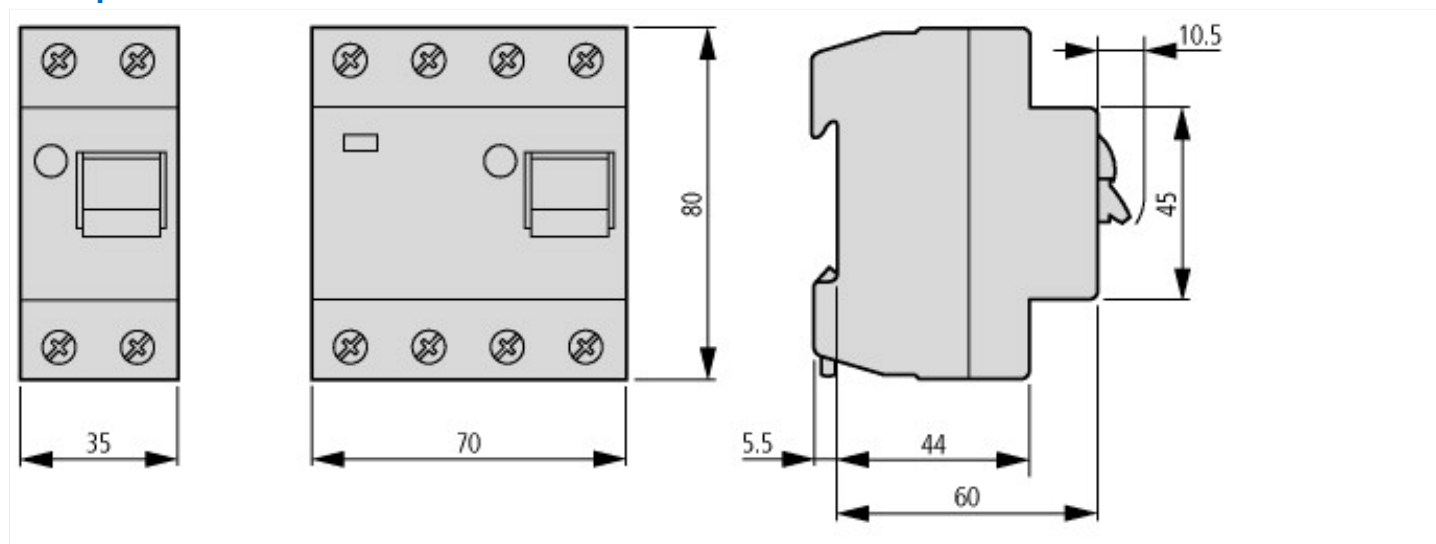
Технические характеристики для подтверждения типа конструкции			
Номинальный ток для указания потери мощности	$I_n$	A	25
Потеря мощности на полюс, в зависимости от тока	$P_{vid}$	W	0
Потеря мощности оборудования, в зависимости от тока	$P_{vid}$	W	2.8
Статическая потеря мощности, не зависит от тока	$P_{vs}$	W	0
Способность отдавать потери мощности	$P_{ve}$	W	0
Мин. рабочая температура		°C	-25
Макс. рабочая температура		°C	55
			Начиная с 40°C макс. допустимый ток длительной нагрузки уменьшается на 3% на каждый 1°C

## Технические характеристики согласно ETIM 6.0

Circuit breakers and fuses (EG000020) / Residual current circuit breaker (RCCB) (EC000003)			
Electric engineering, automation, process control engineering / Electrical installation, device / Residual current protection system / Residual current circuit breaker (RCCB) (ec1@ss8.1-27-14-22-01 [AAB906011])			
Number of poles			4
Nominal rated voltage		V	400
Nominal rated current		A	25
Rated fault current		A	0.3
Mounting method			DIN rail

Leakage current type		AC
Selective protection		No
Short-circuit breaking capacity (I <sub>cn</sub> )	kA	10
Surge current capacity	kA	0.25
Frequency		50 Hz
Additional equipment possible		Yes
Degree of protection (IP)		IP20
Construction size (in accordance with DIN 43880)		1
Width in number of modular spacings		4
Built-in depth	mm	69.5
Short-time delayed tripping		No

## Размеры



## Дополнительная информация о продуктах (ссылки)

### AWA1290-1756 Устройства защиты от аварийного тока

AWA1290-1756 Устройства защиты от аварийного тока

[ftp://ftp.moeller.net/DOCUMENTATION/AWA\\_INSTRUCTIONS/17560403.pdf](ftp://ftp.moeller.net/DOCUMENTATION/AWA_INSTRUCTIONS/17560403.pdf)